

# Mobilkran / Mobile Crane

Grue mobile / Autogrù / Grúa móvil / Мобильный кран

## LTM 1090-4.2

All-Rounder – Ready for anything



90 t



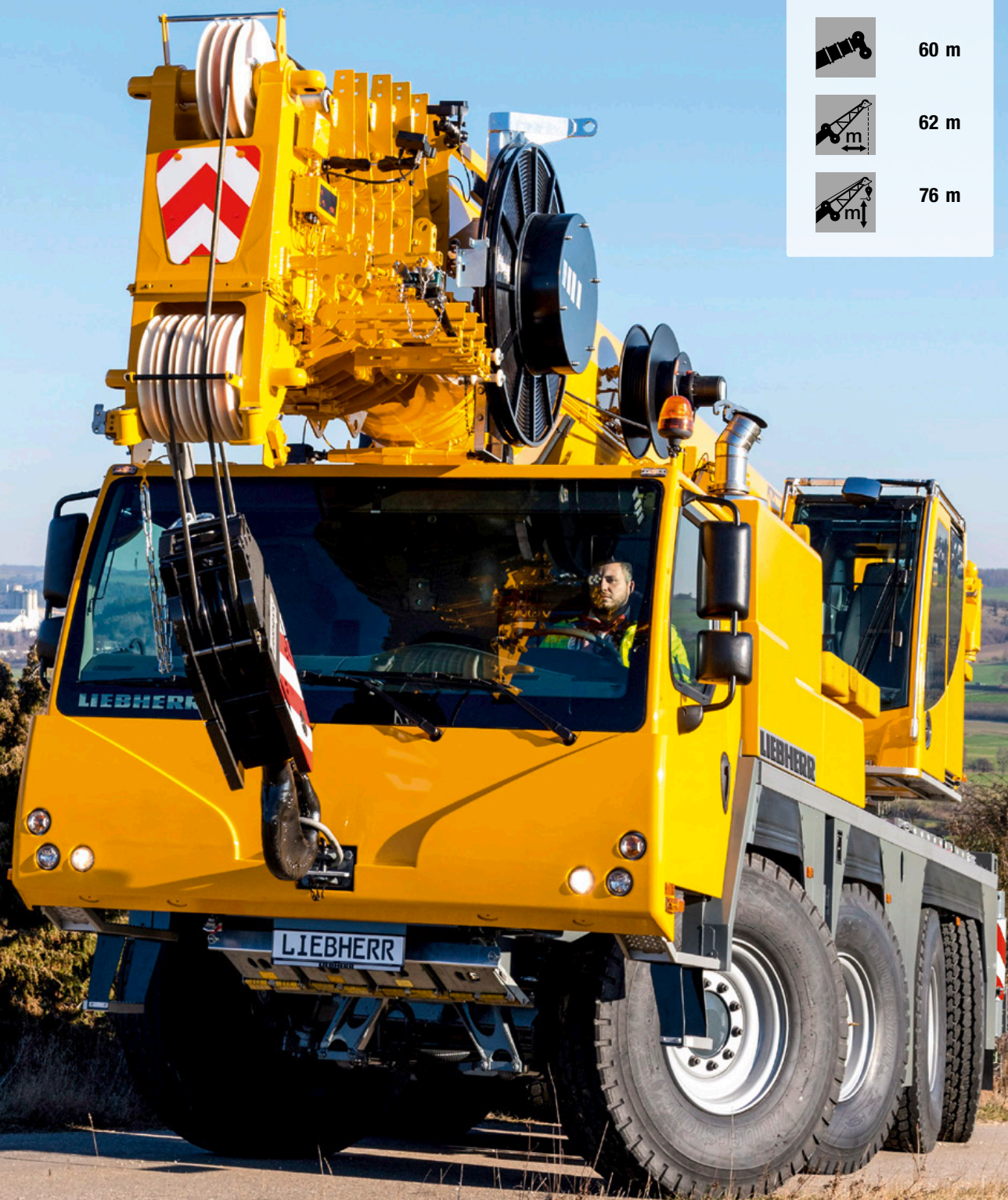
60 m



62 m



76 m

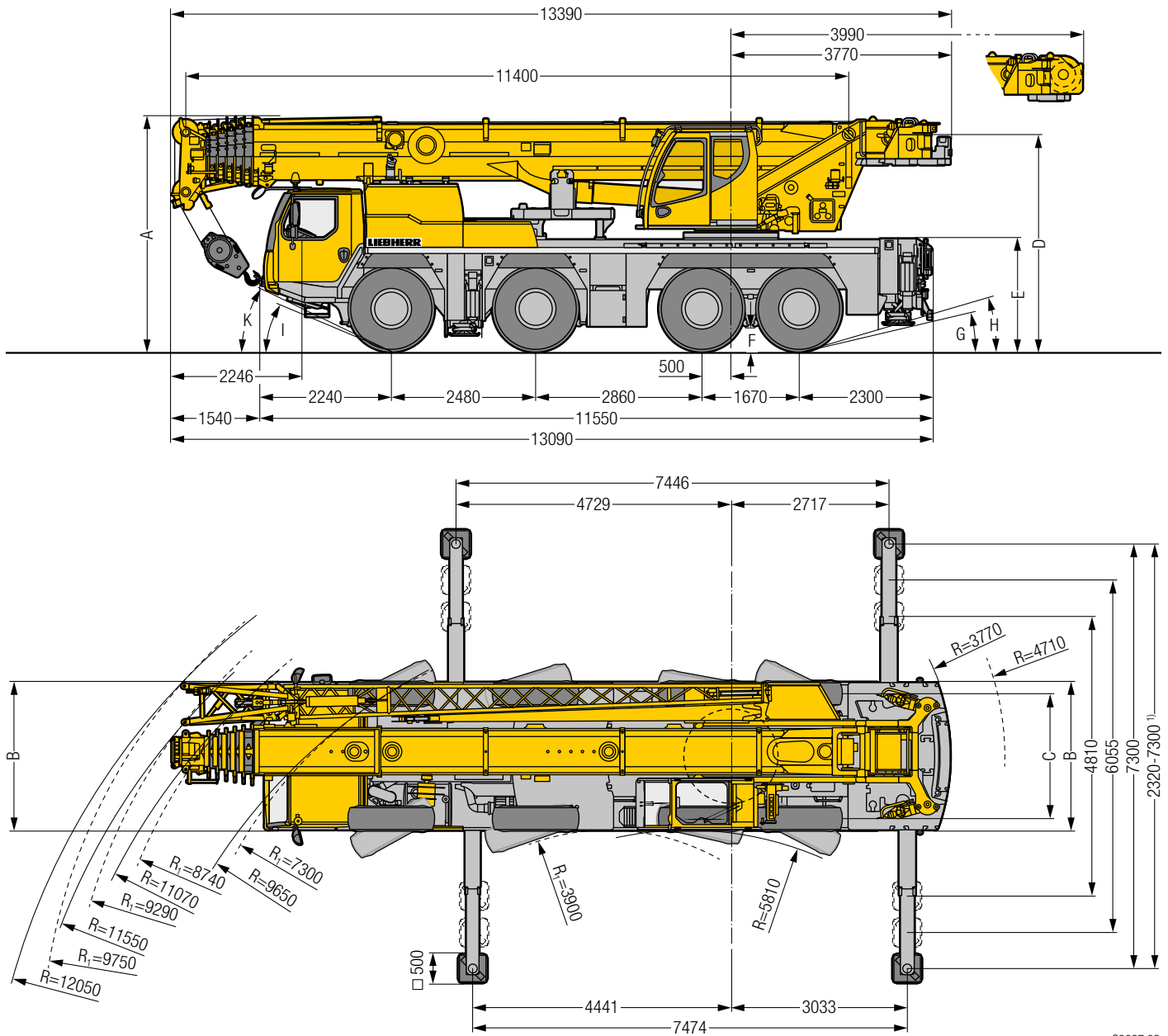


# LIEBHERR

# Maße / Dimensions

Encombremet / Dimensioni

Dimensiones / Габариты крана



S3087.03

R<sub>1</sub> = Allradlenkung · All-wheel steering · Direction toutes roues · Tutti gli assi sterzanti · Dirección en todos los ejes · Поворот всеми колесами

<sup>1)</sup> nur mit VarioBase® · only with VarioBase® · seulement avec VarioBase® · solo con VarioBase® · sólo con VarioBase® · только с VarioBase®

## Maße / Dimensions / Encombremet / Dimensioni / Dimensiones / Габариты крана mm

	A	A 100 mm*	B	C	D	E	F	G	H	I	K
385/95 R 25 (14.00 R 25)	3950	3850	2550	2160	3644	1866	345	11°	15°	22°	25°
445/95 R 25 (16.00 R 25)	4000	3900	2550	2100	3694	1916	395	13°	17°	24°	27°
525/80 R 25 (20.5 R 25)	4000	3900	2690	2170	3694	1916	395	13°	17°	24°	27°

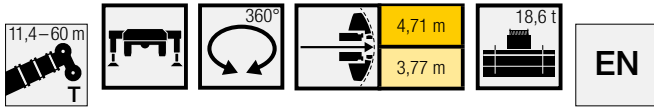
\* abgeseckt · lowered · abaissé · abbassato · suspensión abajo · шасси осажено

# Traglasten / Lifting capacities

Forces de levage / Portate

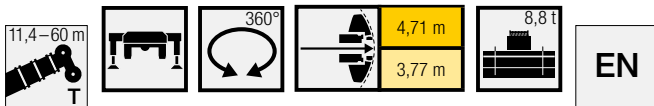
Tablas de carga / Грузоподъемность

T



	11,4 m	15,1 m	18,9 m	22,6 m	26,3 m	30 m	33,8 m	37,5 m	41,2 m	44,9 m	48,7 m	52,4 m	55,6 m	56,1 m	59,4 m	60 m	
3	59,2	59,2	59,2	48													3
3,5	58,8	58,2	56,3	48	36,6												3,5
4	53,9	53,2	51	47,5	36,6												4
4,5	49,5	49	46,8	45,3	36,6	30,4											4,5
5	45,7	45,4	43,1	41,7	36,3	30	24,5										5
6	39,3	39,9	38,3	36,7	35,1	28,8	23,8	19,3									6
7	33,8	34,4	34,1	33,6	32,3	27,6	22,9	19,1	15,2								7
8	29	29,6	29,9	29,9	29,1	26,4	22,1	18,9	15,1	11,7							8
9	25	25,7	26	26	25,9	25	21,3	18,6	15	11,5	9,2						9
10		22,6	22,8	22,8	22,7	22,9	20,5	18,1	14,4	11,2	9	7,3	4,9	5,3			10
11		20	20,1	20,1	20,6	20,4	19,5	17,1	13,8	10,8	8,8	7,1	4,9	5,3	4,2	4,1	11
12		17,8	18,2	18,4	18,4	18,2	17,9	16,1	13,3	10,4	8,5	7	4,8	5,2	4,2	4,1	12
14			14,7	14,9	14,8	14,6	14,3	13,9	12,2	9,4	8	6,7	4,7	5	4,2	4,1	14
16			12	12,2	12,1	11,9	11,6	11,4	11,2	8,5	7,3	5,9	4,5	4,8	4,1	4	16
18				10,1	10,1	9,8	9,9	9,9	9,6	7,6	6,7	5,4	4,2	4,6	4	3,9	18
20				8,5	8,4	8,5	8,6	8,3	7,9	6,9	6,1	5	4	4,3	3,8	3,7	20
22					7,1	7,5	7,3	6,9	6,6	6,3	5,5	4,6	3,7	4,1	3,6	3,6	22
24					6,5	6,4	6,2	5,9	5,7	5,8	5	4,3	3,5	3,8	3,4	3,4	24
26						5,5	5,3	5,1	5,2	4,9	4,5	4	3,3	3,6	3,2	3,2	26
28							4,6	4,7	4,4	4,2	4,1	3,8	3,1	3,4	3	3	28
30							4,2	4,1	3,9	3,8	3,7	3,4	2,9	3,2	2,9	2,9	30
32								3,7	3,5	3,5	3,3	3,2	2,7	3,1	2,7	2,7	32
34								3,3	3,3	3,1	3,1	2,9	2,6	2,8	2,6	2,6	34
36									3	2,8	2,7	2,6	2,4	2,4	2,4	2,4	36
38									2,7	2,6	2,4	2,3	2,3	2,1	2,1	2,1	38
40										2,4	2,2	2,1	2,1	1,8	1,9	1,8	40
42										2,1	2	1,8	1,8	1,6	1,6	1,6	42
44											1,8	1,6	1,6	1,4	1,4	1,4	44
46											1,5	1,4	1,4	1,1	1,2	1,1	46
48												1,2	1,2	0,9	0,9	0,9	48
50												0,9	1				50
52													0,8				52

maxt\_271\_001\_00309\_01/001\_00349\_01



	11,4 m	15,1 m	18,9 m	22,6 m	26,3 m	30 m	31,3 m	33,8 m	35,7 m	37,5 m	39,4 m	41,2 m	43,2 m	44,9 m	47,5 m	48,7 m	51,3 m	52,4 m	55,6 m	56,1 m	59,4 m	60 m		
3	59,2	59,2	59,2	48																				3
3,5	57,1	57,2	56,3	48	36,6																			3,5
4	52,2	52,2	51	47,5	36,6																			4
4,5	47,9	48	46,8	45,3	36,6	30,4	12,6																	4,5
5	43,8	44,1	43,1	41,7	36,3	30	12,6	24,5																5
6	36,1	36,8	36,7	36,3	34,7	28,8	12,1	23,8	10,5	19,3														6
7	29,8	30,5	30,9	30,9	29	27,5	11,2	22,9	9,7	19,1	9,4	15,2												7
8	25	26	26,1	25,8	25,3	23,9	10,4	22	9	18,9	8,9	15,1	8,2	11,7	6,3									8
9	20,9	22	22,6	22,8	21,8	20,6	9,7	19,4	8,4	18	8,3	15	7,8	11,5	6,3	9,2	5,7							9
10		18,8	19,4	19,6	19	18	9	16,9	7,8	16,2	7,8	14,4	7,4	11,2	6,3	9	5,7	7,3	4,9	5,3				10
11		16,1	16,8	17	16,8	15,9	8,5	15	7,3	14,3	7,3	13,8	7,1	10,8	6,2	8,8	5,6	7,1	4,9	5,3	4,2	4,1		11
12		13,9	14,5	14,7	14,7	14,1	7,9	13,3	6,8	13,3	6,9	12,4	6,7	10,4	5,9	8,5	5,5	7	4,8	5,2	4,2	4,1		12
14			11,3	11,4	11,4	11,2	7	11,4	6	10,6	6,2	9,9	6,1	9,2	5,5	8	5,2	6,7	4,7	5	4,2	4,1		14
16			8,9	9,1	9,3	9,5	6,3	9,2	5,3	8,7	5,5	8	5,5	7,7	5,1	7,2	4,8	5,9	4,5	4,8	4,1	4		16
18				7,4	7,8	7,6	5,7	7,4	4,7	7	5	7	4,9	6,6	4,7	6	4,5	5,4	4,2	4,6	4	3,9		18
20				6,3	6,3	6,2	5,1	5,9	4,2	6,1	4,5	5,7	4,5	5,4	4,3	5,3	4,2	4,9	4	4,3	3,8	3,7		20
22					5,2	5,1	4,7	5,2	3,9	5	4,2	4,8	4,1	4,6	4	4,5	3,9	4,2	3,7	4	3,6	3,6		22
24					4,4	4,5	4,3	4,4	3,6	4,2	3,8	4,2	3,8	4,1	3,8	3,8	3,6	3,7	3,5	3,5	3,3	3,3		24
26						3,9	3,9	3,8	3,3	3,7	3,6	3,6	3,5	3,5	3,5	3,3	3,3	3,1	3,1	2,9	2,9	2,9		26
28							3,4	3,3	3,1	3,3	3,3	3,1	3,1	3	3	2,8	2,8	2,6	2,6	2,4	2,4	2,4		28
30							2,9	2,9	2,8	2,9	2,7	2,7	2,5	2,6	2,4	2,4	2,4	2,2	2,2	2	2	1,9		30
32								2,5	2,5	2,5	2,3	2,3	2,2	2,2	2	2	2	1,8	1,9	1,6	1,6	1,6		32
34									2,1	2,2	2	2	1,9	1,9	1,7	1,7	1,7	1,5	1,6	1,3	1,3	1,2		34
36										1,9	1,7	1,7	1,6	1,6	1,4	1,5	1,3	1,3	1	1	1	0,9		36
38											1,5	1,5	1,4	1,4	1,2	1,2	1	1						38
40												1,3	1,1	1,2	0,9	1								40
42														0,9	0,9									42

maxt\_271\_001\_00320\_00 / 001\_00360\_00